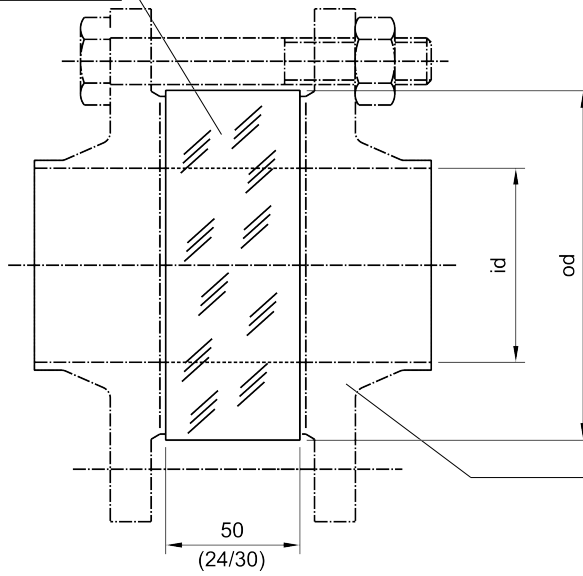


Flow Sight Glass



Allowable pressures:

16bar: DN10 - DN200

10bar: DN250 - DN300

Higher pressure on request

Pipe by customer with:

- Welding neck flange or
- lapped flange or
- slop-on flange or
- extra flange

each with commercial usual flange gasket

Dimensions DIN- Flow Sight Glasses

DN	10	15	20	25	32	40	50	65	80	100	125	150	200	250	300	350	400	450	500
di	14	18	23	29	38	44	55	71	83	108	132	160	208	261	310	341	392	443	494
da	40	45	58	68	79	88	102	122	138	158	188	212	268	320	370	430	482	532	585

Dimensions ANSI- Flow Sight Glasses

DN	--	1/2"	3/4"	1"	1 1/4"	1 1/2"	2"	2 1/2"	3"	4"	5"	6"	8"	10"	12"	14"	16"	18"	20"
di	--	16	21	27	35	41	53	63	78	102	128	154	203	255	305	336	386	437	487
da	--	35	43	50	63	73	92	105	127	157	186	216	270	324	381	413	470	534	584

Dimensions in mm, other dimensions on request.

4	Maßkorrektur	3	Erw. DN500	2	Logo neu	1	Maßtabelle	Änderung	Rev	04/14	wad	007/1	wad	006/1	bre	410/0	Datum	Name	Rev4	Name	Datum	 Koller GmbH 23824 Damsdorf/Germany	
																				Bearbeitet	Breier		06/04
																				Geprüft			
																				Format	Normgepr.		
	A4	AutoCAD	Lemke	07/98																			
Titel DURCHFLUSS - SCHAUGLAS FLOW SIGHT GLASS Type A, B und N																			Zeichnung-Nr. 4-12-23 en		Blatt 1 von 1		
Dateiname TZ-SG-4-12-23-29042014-en.pdf																			Enstanden aus 4-12-32				
Schutzvermerk nach DIN 34 beachten!																			This Document is private and confidential!				