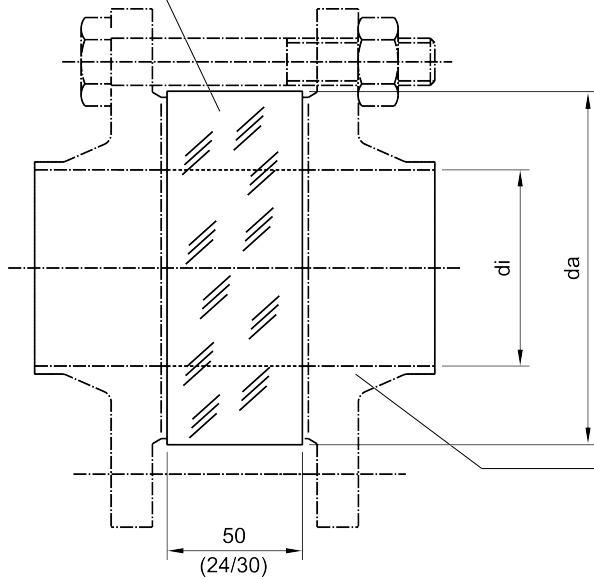


Durchfluss Schauglas



Zulässiger Druck:

16bar: DN10 - DN200

10bar: DN250 - DN300

Höhere Drücke auf Anfrage

Bauseitige Rohrleitung mit:

Vorschweißflansch oder
Vorschweißbördel / loser Flansch oder
glatter Bund / loser Flansch oder
Sonderflansch
jeweils mit handelsüblicher Flanshdichtung


Abmessungen DIN- Schaugläser

DN	10	15	20	25	32	40	50	65	80	100	125	150	200	250	300	350	400	450	500
di	14	18	23	29	38	44	55	71	83	108	132	160	208	261	310	341	392	443	494
da	40	45	58	68	79	88	102	122	138	158	188	212	268	320	370	430	482	532	585

Abmessungen ANSI- Schaugläser

DN	--	1/2"	3/4"	1"	1 1/4"	1 1/2"	2"	2 1/2"	3"	4"	5"	6"	8"	10"	12"	14"	16"	18"	20"
di	--	16	21	27	35	41	53	63	78	102	128	154	203	255	305	336	386	437	487
da	--	35	43	50	63	73	92	105	127	157	186	216	270	324	381	413	470	534	584

Maße in mm, andere Abmessungen auf Anfrage

4	Maßkorrektur	Erw. N500	Logo neu	Maßtabelle	Änderung	Rev	Datum	Name	Rev4	Bearbeitet	Breier	Datum	06/04	 Koller GmbH 23824 Damsdorf/Germany	
										Geprüft					
										Format	A4	AutoCAD	Lemke		07/98
										Titel	DURCHFLUSS - SCHAUGLAS FLOW SIGHT GLASS Type A, B und N				Zeichnung-Nr. 4-12-23 de
Dateiname TZ-SG-4-12-23-290414-de.pdf Enstanden aus 4-12-32 Schutzvermerk nach DIN 34 beachten! This Document is private and confidential!															
www.sightglass-koller.com															